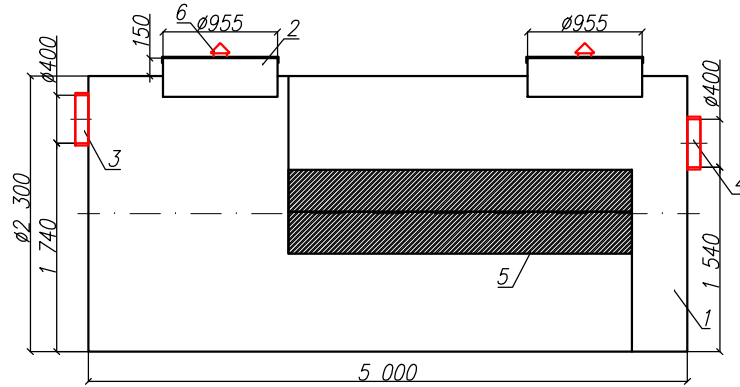


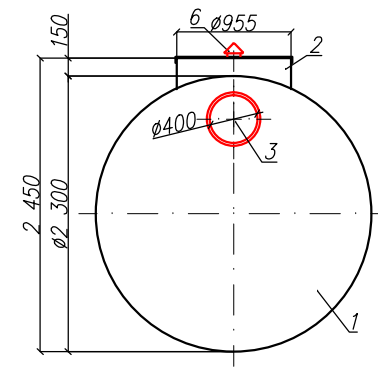
Бензомаслоотделитель  
"BAZMAN ЛОС-ПП-Ц 80-К"

Приложение N \_\_\_\_\_  
К договору поставки N \_\_\_\_\_ от \_\_\_\_\_  
Спецификация N \_\_\_\_\_

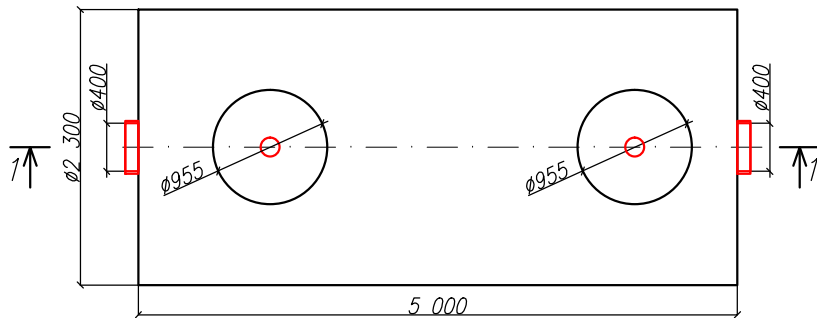
Разрез 1-1



Вид спереди



Вид сверху



\*Транспортировочный вес оборудования – 800кг  
Вес оборудования в аварийном состоянии – 21600кг

Экспликация оборудования и сооружений N

Поз	Наименование	Кол-во	Мат-ал	Примечание
1	Корпус	1	ПП	D=2300мм, L=5000мм
2	Горловина с крышкой	2	ПП	D=955мм, H=150мм
3	Подводящий патрубок (раструб/муфта)	1	ПП	OD/ID 400
4	Отводящий патрубок	1	ПП	OD/ID 400
5	Коалесцентный модуль	1	ПВХ	
6	Вентиляционный грибок	2	ПП	DN 110

					000 "ПК"		
					Бензомаслоотделитель		
Изм.	Лист.	Документ	Подпись	Дата	"BAZMAN ЛОС-ПП-Ц 80-К"		
Разраб	Акулова К						
Проверил	Кичигин П				Стация	Лист	Листов
						1	1
					<b>BAZMAN</b>		

Дата \_\_\_\_\_

Дата \_\_\_\_\_

Подпись \_\_\_\_\_  
М.П.

Подпись \_\_\_\_\_  
М.П.

Взак инв. N

Подпись и дата

Инв. N подл.